



食品3D打印机

FoodBot

公司简介

时印科技成立于2015年，是一家将先进的3D打印技术与食品行业相结合，自主研发、生产食品3D打印机的科技型企业，位于浙江省杭州市西湖区西部软件园，是国内较早专业从事食品3D打印业务的公司之一。

公司依托于国家CAD实验室和浙江省三维打印实验室，与浙江大学、华南理工大学等国内著名高校有着紧密的产学研合作，获得该领域多项核心发明专利，成为行业食品3D打印技术引领者。

公司严格按照ISO9001全面质量管理体系，产品获得CE、FCC和RoHs等权威认证，客户遍布中国及美洲、欧洲、东南亚、中东、澳洲等多个国家或地区。

时印科技以创新的理念和卓越的产品多次获得媒体关注，包括CCTV、韩国EBS电视台、东方卫视、浙江卫视、文汇报、浙江日报、齐鲁晚报、杭州日报、搜狐、网易和今日头条等。同时，时印科技荣获多项行业荣誉，包括2016年3D打印行业最具创新企业奖、2016创新中国总决赛暨秋季峰会前沿科技专场“优秀企业”。



发明专利与商标



ISO 9001与食品流通许可证



荣获2017第六届中国国际消费电子LEADER创新奖

合作伙伴



先临三维



浙江大學



冠生園®



上海圖書館
上海科技書情報研究所

新闻资讯

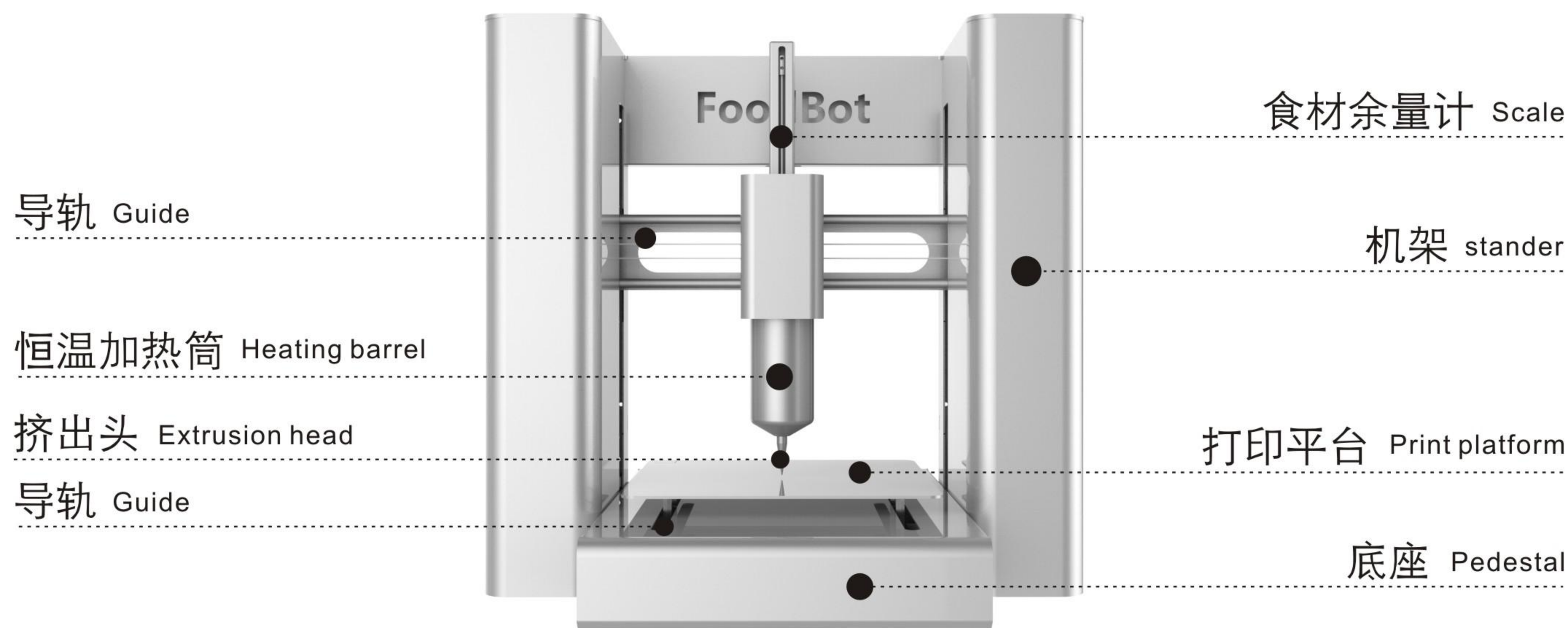


SHINNOVE
2016 ReChina Expo

Exhibits: SHINNOVE-S under Shiyin Technology Co., Ltd. is a company, which develops independently to produce food 3D printing technology. Located at West Software Park of Xihu Hangzhou, Hengzhou Shiyin Technology Co., Ltd is prior companies that professionally engages in 3D printing interiorly.

all the imagination, to meet the reported with the... forming the... and large fashionable, with previous... SHINNOVE-S1 3D food printer... demonstration, "tide" temperam... design, "tide" temperam... addition to the tide, ... turn back to the tide, ... nest in Beijing... science and... budding... exhibit...

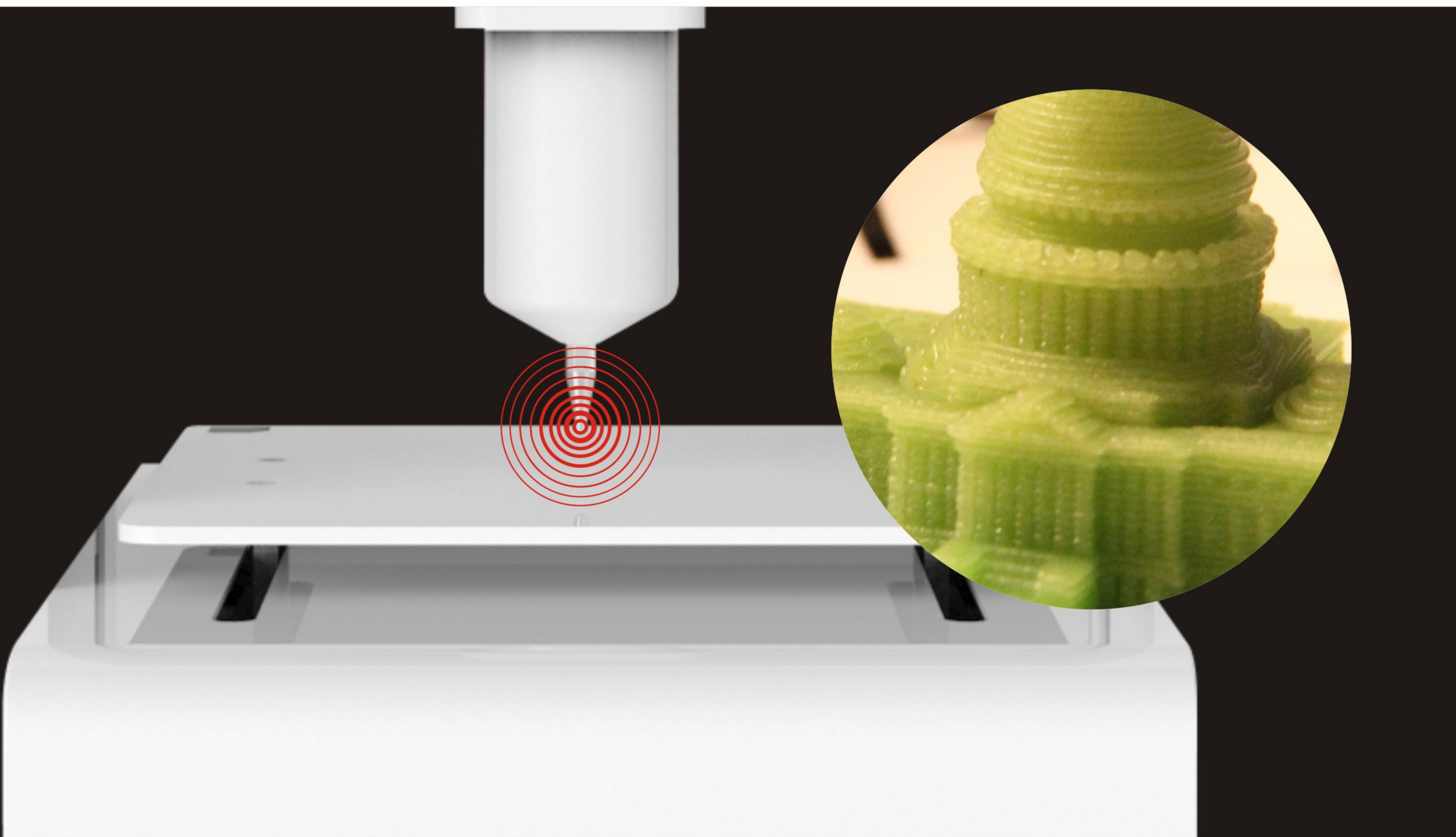
打印机参数



尺寸	420mm x 381mm x 400mm	净重	15kg
功率	50W	打印尺寸	150mm x 150mm x 70mm
定位精度	XY轴：0.1/100mm	Z轴：0.01/100mm	E轴：0.01/100mm
喷嘴直径	0.4mm—1.55mm	喷嘴数量	1
打印速度	15--70mm/s	文件格式	STL/G-code

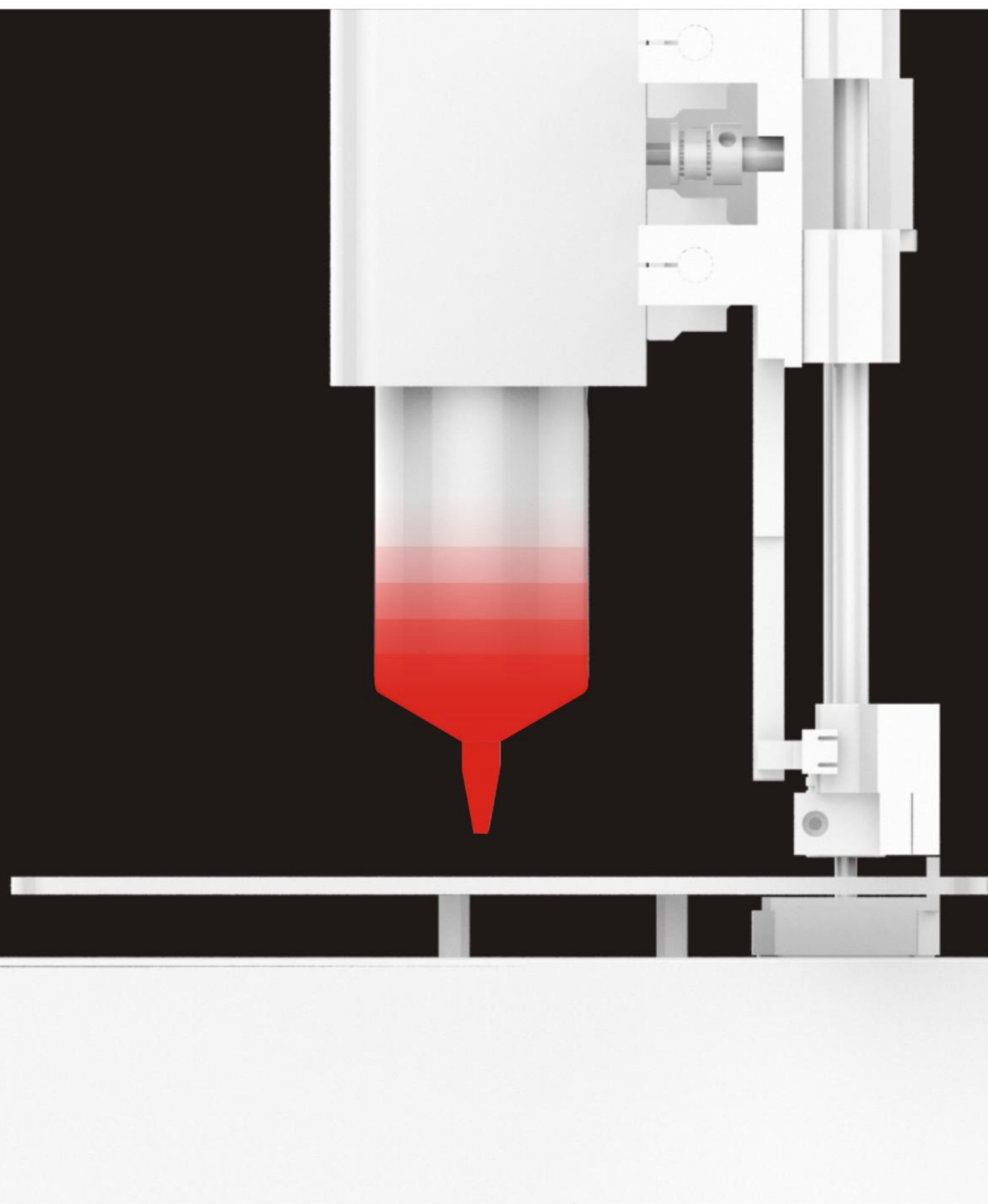
0.4mm精度 让你的得意之作更得你意

最小打印针头0.4毫米，
带来精雕细琢的美妙体验，
满足你对美食外观完美的执着。



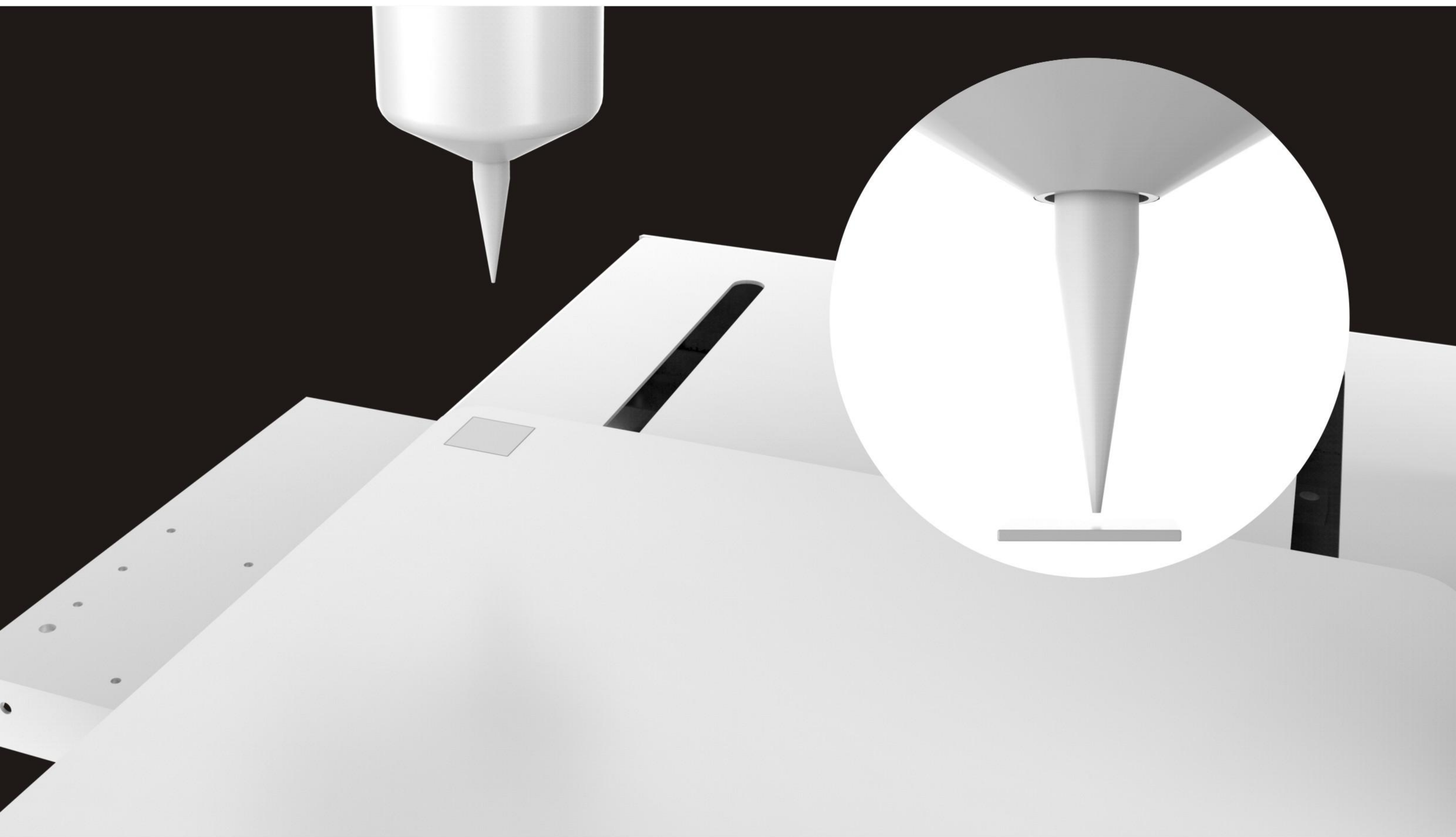
± 0.1°C温控 更显持之以恒

实时恒温控制，
每一处微小变化都尽在掌握。
这不仅使你的作品更精致出众，也保障了食材的营养成分不受破坏。



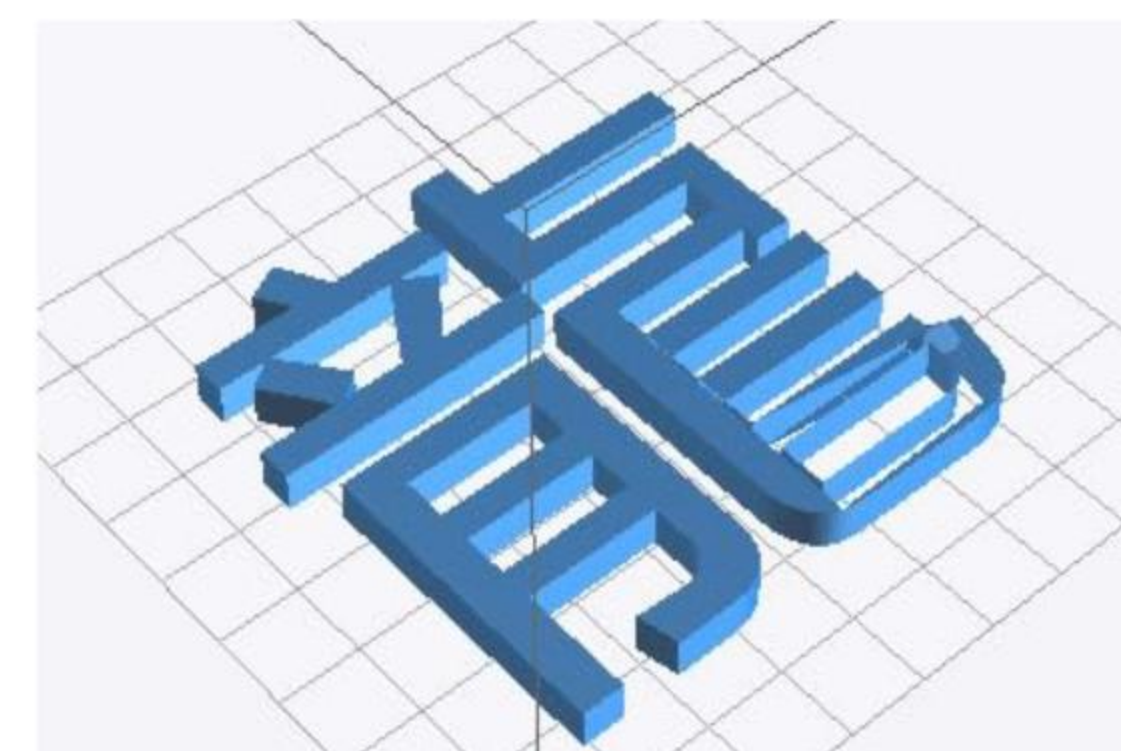
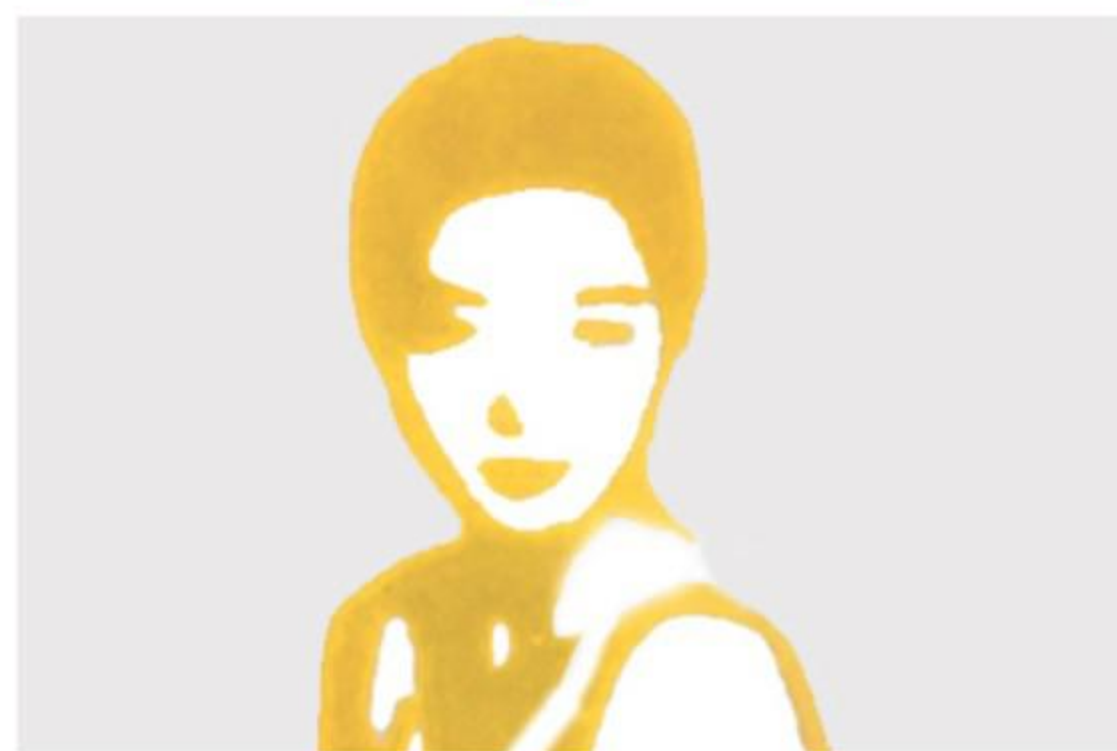
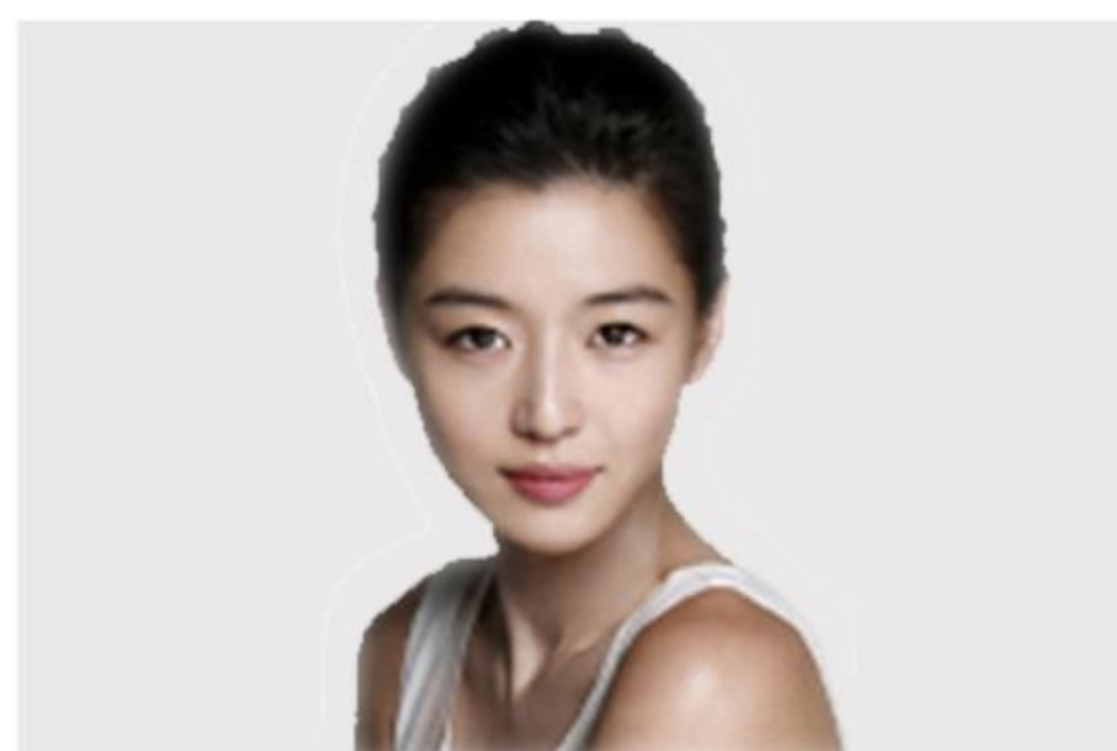
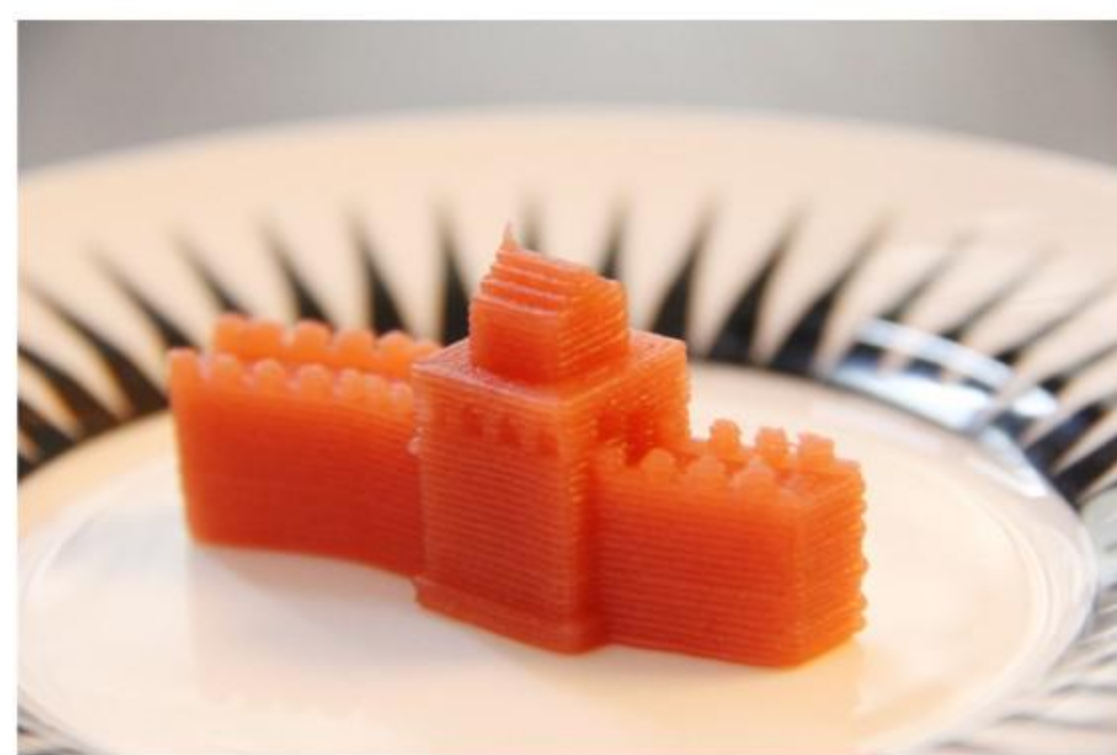
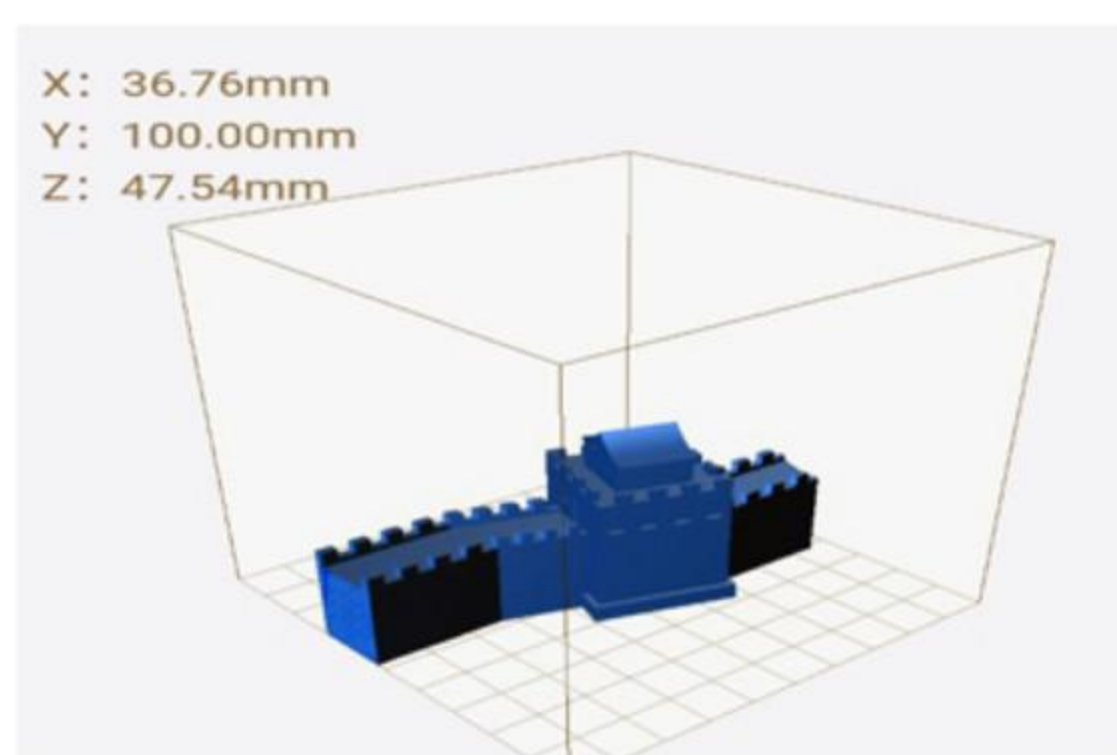
自动调高 解放双手的极致流畅体验

无手动，告别繁琐的手动调节高度，
精密光学限位恒定喷头与底板之间的距离，
等待一气呵成的打印体验。



云端操控 美食创作从未如此简单

交互支持彩屏、PC、手机等多种终端控制全面引入微信界面，
植入海量模型库涂鸦创作、文字打印、照片打印、
3D建模打印等多种交互体验云切片处理技术，
一气呵成畅享创作乐趣。

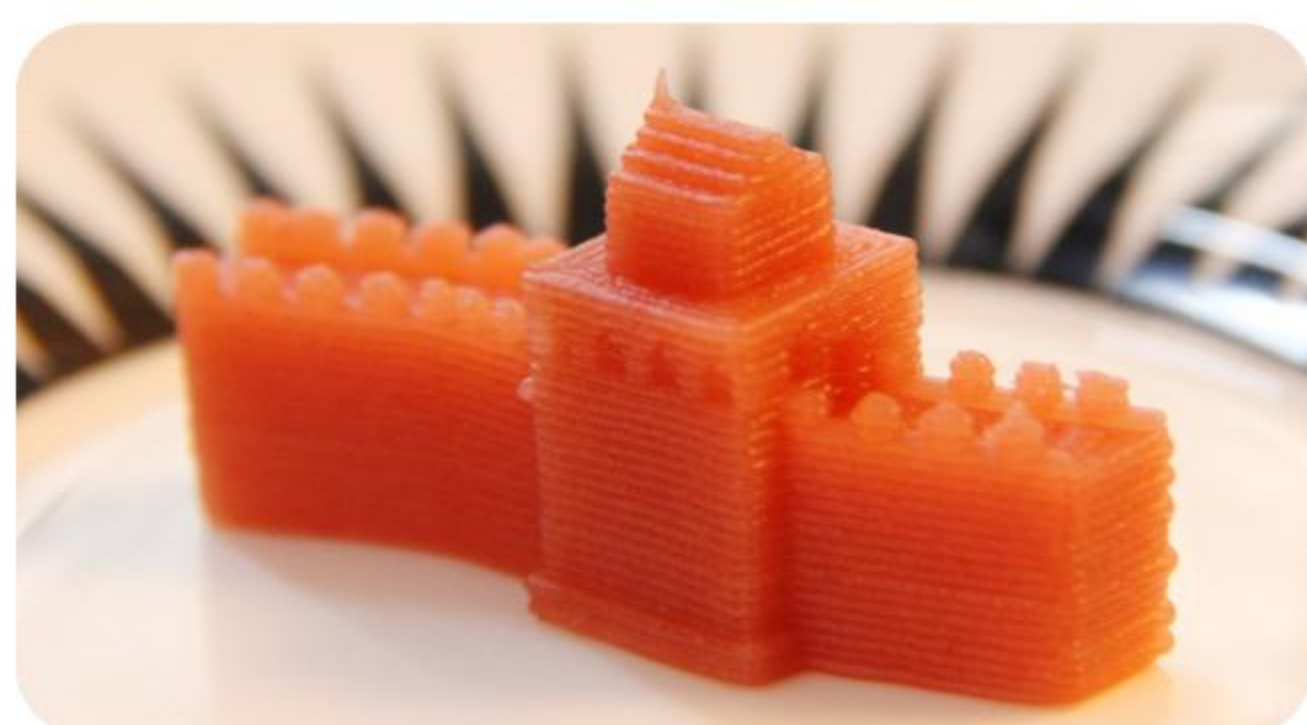


丰富食材 视觉与味觉的饕餮盛宴

3D打印的盛宴，科技美食的惊艳组合，深深震撼。

国家级专业营养师自主研发打印食材，精心调配只为满足你对美食的追求。打破传统单一打印食材，增加了饼干、土豆泥、绿豆沙、果酱等丰富食材。

原原本本保留每个食物的本真滋味。



应用案例 超高人气的吸睛神器

每一次出场都能俘获众人目光，
每一分钟都是美食与科技的奇妙旅程，
教育科普、创意甜点和活动营销的不二之选。

科普培训



活动营销



创意甜品





巧克力





饼干





其它



联系我们



电话

0571-87671305



手机

+86-18103858363



邮箱

lss@shiyintech.com



公司

杭州时印科技有限公司



地址

浙江省杭州市西湖区西园一路16号
西部软件园5幢4楼



阿里巴巴/网站

<http://cxshiyintech.en.alibaba.com>
[http:// www.3dfoodbot.com](http://www.3dfoodbot.com)